

ОПЫТНО-ЭКСПЕРИМЕНТАЛЬНЫЕ РАБОТЫ ЗАО «ВАД»



Пахаренко Д. В.,
главный технолог,
ЗАО «ВАД», Санкт-Петербург



Колесник Д. А.,
руководитель группы исследования строитель-
ных материалов, ЗАО «ВАД», Санкт-Петербург

В 2015 году на федеральной автомобильной дороге М18 «Кола» Санкт-Петербург — Мурманск построены четыре секции опытно-экспериментального участка с верхними слоями дорожного покрытия, отличающимися по виду применяемого вяжущего, типу и виду асфальтобетона и методикой подбора рецептур смесей.

Секции опытно-экспериментального участка представлены:

1. Щебеночно-мастичным асфальтобетоном ЩМА-30 с максимальной крупностью зерна каменного материала 30 мм на основе полимерно-битумного вяжущего марки ПБВ 60.
2. Щебеночно-мастичным асфальтобетоном SMA-19, подобранным по принципам американской системы «Суперпейв» на основе полимерно-битумного вяжущего ПБВ-60.
3. Щебеночно-мастичным асфальтобетоном ЩМА-20 на основе гибридного полимерно-битумного вяжущего марки ПБВ 60.
4. Асфальтобетоном SP-19, подобранным по принципу американской системы «Суперпейв», на основе полимерно-битумного вяжущего марки ПБВ 60.

Основной целью проведенных работ являлось повышение эксплуатационных характеристик покрытий автомобильных дорог, в том числе улучшение стойкости к абразивному износу (воздействию шипованной резины), повышение трещиностойкости, сопротивление колееобразованию и обеспечение коррозионной (водо-, морозостойкости) устойчивости.

Достижение поставленной цели обеспечивалось решением следующих задач опытно-экспериментальных работ: включение щебня крупных фракций (до 30 мм) в состав ЩМА-30, применение гибридного ПБВ и ПБВ на основе блоксополимеров типа СБС, использование смесей, подобранных по принципам «Суперпейв»; оценка физико-механических свойств различных типов и видов асфальтобетонных смесей; обеспечение наблюдений за эксплуатационными параметрами построенных участков и, на основании этого, определение наиболее эффективного материала для увеличения долговечности верхних слоев покрытий.

В качестве крупнозернистой составляющей смесей применялся щебень породы габбро-диабаз. Основные физико-механические характеристики приведены в таблице 1.

Полимерно-битумное вяжущее на основе блоксополимеров типа СБС марки ПБВ-60 поставляла компания «Технониколь». Этой же организацией был выполнен подбор рецепта и выпущена опытная партия гибридного полимерно-битумного вяжущего на основе СБС-полимера и модификатора Honeywell Titan 7686 (окисленного полиэтиленового воска низкого давления). Полимерно-битумные вяжущие на стадии проектирования составов и производства работ испытывались стандартными и нестандартными методиками, в том числе по системе «Суперпейв» с определением эксплуатационной марки PG (данные ра-

Табл. 1. Показатели качества основных фракций применяемого каменного материала

| № п/п | Наименование показателей | Требования ГОСТ 8267-93 | Фактические показатели | |
|-------|--|-------------------------|------------------------|-----------|
| | | | фр. 15-20 | фр. 20-30 |
| 1 | Содержание зерен пластинчатой (лещадной) и игловатой формы, % | 1 группа(до 10) | 4,1 | 3,5 |
| 2 | Прочность, марка по дробимости (потеря массы при испытании, %) | M1400 (до 12 включ.) | 6,4 | 7,7 |
| 3 | Марка по истираемости (потеря массы при испытании, %) | И1 (до 25 включ.) | 11 | 9,7 |
| 4 | Морозостойкость | | F300 | F300 |
| 5 | Содержание пылевидных и глинистых частиц, % | Не более 1,0 | 0,30 | 0,25 |

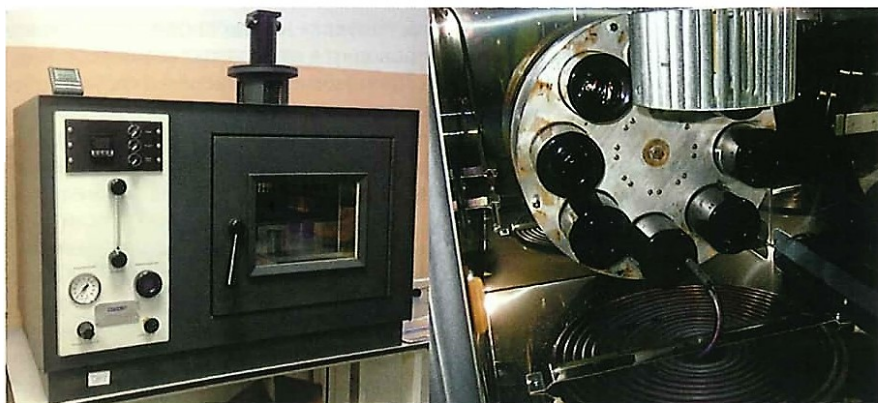


Рис. 1. Оборудование для проведения испытания битума на старение — печь RTFOT (Для получения данных о фактическом качестве битума после смешения его с горячим каменным материалом проводятся испытания битума по методике ПНСТ 9, ASTM D 2872, EN 12607-1. В соответствии с этой методикой, образцы вяжущего помещают в специальную печь RTFO, где битум подвергается термообработке в динамическом режиме, имитирующем реальные условия воздействия кислорода воздуха на пленку битума в технологическом процессе приготовления асфальтобетонных смесей и устройства из них покрытий при высоких температурах.)

боты выполняла лаборатория заказчика ФКУ «Севзапуправтодор»).

Отличительной особенностью системы «Суперпейв» является проведение оценки качества битумных материалов после двух стадий искусственного старения и, на основании этого, выбор требуемой марки вяжущего (PG) для реальных условий эксплуатации дорожных покрытий.

При первой стадии старения, с использованием печи RTFOT (рис. 1), имитируются изменения свойств битума, происходящие в технологических процессах производства асфальтобетонных смесей и устройства из них покрытий.

В соответствии с этой методикой битум подвергается термообработке в динамическом режиме, имитирующем реальные условия воздействия кислорода воздуха

на пленку битума при высоких температурах.

Таким образом, в этом случае нам не так важны исходные свойства (кроме технологической вязкости), как характеристики, получаемые после проведения теста на старение RTFOT.

Результаты лабораторных исследований старения битума в печи RTFOT приведены в таблице 2.

Как видно из приведенных в таблице 2 данных, гибридное и традиционное вяжущие относятся к марке ПБВ 60. При этом их условные вязкости (пенетрация) имеют предельно низкие, для данной марки, значения (60 мм⁻¹). Отличительной особенностью гибридного вяжущего, по отношению к традиционному ПБВ, является более расширенный интервал работоспособности (118 °С против 102 °С). Кроме этого, у данного типа вяжущего отмечаются улучшенные свойства при 0 °С — глубины проникания иглы, растяжимости и эластичности. Однако традиционное вяжущее, после исследования на выдержку в тубах в течение 1 суток при 165 °С, является более устойчивым к расслоению. Так, разница в показателях условной вязкости и температуры размягчения для традиционного вяжущего, испытанного из верхней и нижней части тубы, составили соответственно 4 мм⁻¹ и 2 °С. В то время как для гибридного вяжущего эти значения равны 31 мм⁻¹ и 20 °С. К вероятным причинам такого рода положения следует отнести то, что данный продукт не был поставлен на поток и рецептура не в полной мере отработана на производстве.

Вместе с тем вяжущие показали отличное сцепление с каменным материалом породы габбро-диабазов. В первом случае (гибридное ПБВ) сцепление обеспечивается за счет модификатора Honeywell Titan 7686, во втором случае (традиционное ПБВ) — адгезионной присадки «Амдор 20».

Оценка свойств вяжущих, после их старения по ПНСТ 9-2012 (метод RTFOT), показала, что традиционное ПБВ 60 более ощутимо изменило свои характеристики. В частности, потеря массы после прогрева составила 0,16 % при 0,04 % для гибридного вяжущего. Как следствие, эта относительно существенная потеря массы и сказалась на более интенсивном изменении показателя условной вязкости традиционного ПБВ (49 мм⁻¹ против 56 мм⁻¹ у гибридного вяжущего) и показателя растяжимости при 25 °С, являющегося частным случаем эластичности материала (50 см против 70 см).

Вторая стадия (рис. 2) — испытание после выдержки битума в печи под давлением (PAV), которое имитирует старение вяжущего в покрытии, по мнению разных исследователей, за 7-10 лет эксплуатации автомобильных дорог. Соблюдение требований к показателям свойств, определяемых при данном виде испытаний, предопределяет обеспечение низкотемпературных свойств и усталостной устойчивости

Табл. 2. Результаты лабораторного исследования гибридного и традиционного полимерно-битумного вяжущего марок ПБВ 60

| № | Наименование показателя | Требования ГОСТ Р 52056-2003 для марки ПБВ 60 | Фактические показатели | | | | | |
|---|--|---|------------------------|---|-----------|---------------------|---|-----------|
| | | | Гибридное ПБВ 60 | | | Традиционное ПБВ 60 | | |
| | | | Исходные | После выдерживания в тубах 1 сутки при 165 °С | | Исходные | После выдерживания в тубах 1 сутки при 165 °С | |
| | | | нижняя часть | верхняя часть | | нижняя часть | верхняя часть | |
| 1 | Глубина проникания иглы, 0,1мм при 25°С при 0°С | не менее 60 не менее 32 | 60 34 | 47 --- | 78 --- | 60 32 | 62 --- | 66 --- |
| 2 | Растяжимость, см при 25°С при 0°С | не менее 25 не менее 11 | 56 38 | 69 --- | 65 --- | 62 19 | --- | --- |
| 3 | Температура размягчения по кольцу и шару, °С | не ниже 54 | 98 | 80 | 100 | 82 | 80 | 82 |
| 4 | Эластичность, % при 25°С при 0°С | не менее 80 не менее 70 | 95 80 | 89 --- | 95 --- | 96 70 | --- | --- |
| 5 | Температура хрупкости, °С | не выше -20 | -20 | -17 | -25 | -20 | -18 | -17 |
| 6 | Однородность | однородно | | однородно | | | однородно | |
| 7 | Сцепление с щебнем породы габбро-диабаз | | | отлично | | | отлично | |
| Результаты испытаний после проведения проверки на устойчивость к старению вяжущего по методике ПНСТ 9-2012 / EN 12607-1 (RTFOT) | | | | | | | | |
| 8 | Изменение массы после прогрева, % | не более 0,5 | | 0,04 | | | 0,16 | |
| 9 | Изменение температуры размягчения после прогрева, °С | не более 5 | | 9 (89) | | | 1 (83) | |
| 10 | Глубина проникания иглы после прогрева, 0,1мм при 25°С | --- | | 56 | | | 49 | |
| 11 | Растяжимость после прогрева при 25°С, см | не менее 25 | | 70 | | | 50 | |
| 12 | Эластичность после прогрева при 25°С, % | не менее 80 | | 93 | | | 93 | |
| 13 | Температура хрупкости, °С | --- | | -18 | | | -18 | |



Рис. 2. Оборудование для проведения испытания битума на старение — прибор для старения под давлением PAV для имитации старения вяжущего в течение эксплуатационного периода. Материал после старения в печи RTFO помещают в плоских чашках в сосуд под высокое давление и выдерживают при температуре 90-110 °С в течение 20 часов, воздействие соответствует 7-10 лет эксплуатации.

асфальтовых бетонов в течение вышеприведенного срока.

Результаты лабораторных исследований старения битума под давлением PAV приведены в таблице 3.

Из приведенных в таблице 3 данных видно, что физико-механические свойства ПБВ заметно отличаются друг от друга: на 2,3 градуса по нижней границе и на 9,2 градуса по верхней границе в пользу стандартного полимерно-битумного вяжущего. Следует отметить, что исходные свойства гибридного ПБВ выше и лучше традиционного (вязкость, показатель $G^*/\sin\delta$). Однако после проведения процесса искусственного старения вяжущего наблюдаются значительные изменения характеристик, что свидетельствует о недостаточной стабильности гибридного ПБВ и подтверждает предварительно сделанные выводы (таблица 2).

Если провести сравнительный анализ свойств ПБВ с обычным битумом в рамках системы «Суперпейв», то ПБВ имеет лучший эксплуатационный интервал работоспособности. К примеру, битум нефтяной дорожной вязкой БНД 60/90 имеет марку PG 64-22, что на 18 и 30 градусов ниже, чем в нашем конкретном случае.

Система «Суперпейв» не предусматривает испытание на сцепление непосредственно вяжущего и каменного материала,

проверка на чувствительность к влаге проводится на образцах асфальтобетона.

Для щебеночно-мастичных асфальтобетонных смесей ЩМАС-30 и ЩМАС-20 были использованы стандартные процедуры и методики в соответствии с общепризнанными отечественными документами.

Проектирование составов смесей SP-19 и SMA-19 осуществлялось на основе американской методологии «Суперпейв» с определением объемных характеристик образцов, изготовленных на гираторе (рис. 3). Согласно данному подходу, смесь оптимального зернового состава должна содержать 4 % пустот после заданного, проектного (N_{design}), числа оборотов гиратора при ее уплотнении. Проектное число оборотов гиратора задается в зависимости от интенсивности движения (табл. 4). Фактически подразумевается, что плотность образца после N_{design} — проектного числа оборотов гиратора — должна соответствовать плотности асфальтобетона в покрытии через 2 года эксплуатации. В нашем случае уплотнение образцов осуществлялось при 100 оборотах.

Основным отличием от стандартного по ГОСТ 12801 метода формирования асфальтобетонных образцов является использование гиратора, прибора, который имитирует процессы уплотнения смеси на дороге (рис. 3). Данный процесс осуществляется путем вращения относительно вертикальной оси стальной формы с асфальтобетонной смесью под постоянным углом наклона (в США 1,16° в Европе 0,82°) и с приложением вертикального давления 600 кПа, что примерно соответствует давлению колеса автомобиля на покрытие (1, 2). Смесь подвергается сдвиговым деформациям, а уплотнение происходит без разрушения, дробления минерального материала, и, как следствие, не происходит изменения зернового состава, в отличие от традиционного процесса изготовления образцов при постоянном давлении на прессе. В процессе работы гиратора на мониторе компьютера в виде числовых значений и графиков отображаются высота, плотность, остаточная пористость образца и количество совершаемых оборотов.

В таблице 5 приведены составы асфальтобетонных смесей верхних слоев покрытий секций опытно-экспериментального участка.

Система «Суперпейв» позволяет назначить вид битумного вяжущего в соответствии с климатическими условиями и интенсивностью движения для конкретного участка автомобильной дороги, осуществить рациональный подбор состава асфальтобетонной смеси с определением его объемно-весовых характеристик. Несмотря на достаточно большой опыт применения системы «Суперпейв» в Америке, не утихают споры о целесообразности применения тех или иных видов испытаний.

В отличие от «Суперпейв» отечественные ГОСТы 9128, ГОСТ 31015, напротив, пред-

Табл. 3. Результаты испытаний вяжущих материалов по «Суперпейв» на определение эксплуатационной марки PG

| № | Оборудование | Наименование показателя | Требования | ПБВ-60 Гибрид | ПБВ-60 |
|---|------------------------------------|--|------------|---------------|------------|
| 1 | Вискозиметр Брукфильда | Вязкость при 135 °С | ≤3Па*с | 1,7 | 2,5 |
| 2 | Печь RTFO | Изменение массы, % | ≤1,0% | -0,1 | -0,1 |
| 3 | Динамический сдвиговой реометр DSR | $G^*/\sin\delta$, кПа (температура) | ≥1кПа | 1,97 (88°) | 1,49 (88°) |
| 4 | | $G^*/\sin\delta$, кПа после RTFO(температура) | ≥2,2кПа | 3,22 (76°) | 2,66 (88°) |
| 5 | Реометр с изгибающей балкой BBR | $G^*/\sin\delta$, кПа, после PAV(температура) | ≤5000кПа | 3750 (16°) | 4200 (13°) |
| 6 | | С жесткость при -18°С, Мпа | ≤300МПа | 137 | 169 |
| 7 | Расчет, спец ПО | Значение m при -18°С | ≥0,300 | 0,305 | 0,311 |
| 8 | | Фактическая марка PG марка | - | 81,2-28,7 | 90,4-31,0 |
| | | | | 76-28 | 88-28 |

Табл. 4. Требования к параметрам уплотнения в зависимости от интенсивности и условий движения по системе «Суперпейв»

| Интенсивность движения ESALs1, миллионы | Параметры уплотнения, число оборотов гиратора | | | Характеристика типичных условий движения |
|---|---|---------|------|--|
| | Ninitial | Ndesign | Nmax | |
| <0,3 | 6 | 50 | 75 | Легкое движение. Местные дороги и городские улицы, на которых проезд грузовых автомобилей запрещен |
| 0,3-3,0 | 7 | 75 | 115 | Среднее движение на коллекторных дорогах и большинстве дорог графств |
| 3-30 | 8 | 100 | 160 | Интенсивность от средней до высокой. Городские улицы, дороги штатного значения, некоторые дороги федерального значения |
| >30 | 9 | 125 | 205 | Высокая интенсивность. Большая часть межштатных дорог, полосы замедленного грузового движения на подъеме |

Примечание. ESALs (Equivalent Single Axle Loads) — суммарное приведенное к расчетной нагрузке число проездов осей с нагрузкой 80кН

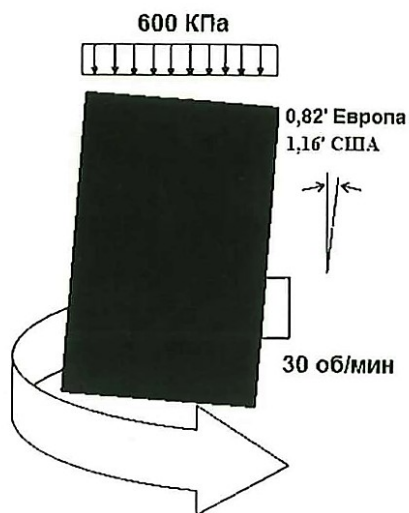


Рис. 3. Схема работы гиратора, гиратор



Табл. 5. Составы асфальтобетонных смесей

| № | Наименование материала | Содержание, % | | | |
|----|--|------------------|------------------|-----------------|----------------------------|
| | | ЩМА-30 на ПБВ 60 | SMA-19 на ПБВ 60 | SP-19 на ПБВ 60 | ЩМА-20 на гибридном ПБВ 60 |
| 1 | Щебень габбро-диабаз фр.20-30мм | 43 | - | - | - |
| 2 | Щебень габбро-диабаз фр.15-20мм | 11 | 54 | - | 41 |
| 3 | Щебень габбро-диабаз фр.10-15мм | 14 | 13 | - | 26 |
| 4 | Щебень габбро-диабаз фр.10-20мм | - | - | 36 | - |
| 5 | Щебень габбро-диабаз фр.5-10 мм | 9 | 11 | 26 | 11 |
| 6 | Песок из отсева дробления после улавливания пыли габбро-диабаз фр.0-5 мм | 11 | 10 | 32 | 10 |
| 7 | Минеральный порошок неактивированный | 7 | 7 | 3 | 7 |
| 8 | Пыль уноса габбро-диабаз | 5 | 5 | 3 | 5 |
| 9 | Торсел | 0,37 | 0,37 | - | 0,37 |
| 10 | ПБВ-60 | 5,5 | 5,6 | 4,4 | 5,6 |

Табл. 6. Результаты физико-механических показателей асфальтобетонных смесей по ГОСТ 9128 и щебеночно-мастичных смесей по ГОСТ 31015

| № | Наименование показателя | Фактическое значение | | | |
|----|--|----------------------|--|--|----------------------------|
| | | ЩМА-30 на ПБВ 60 | SMA-19 на ПБВ 60, подобраный по «Супер-пейв» | SP-19 на ПБВ 60, подобранная по «Супер-пейв» | ЩМА-20 на гибридном ПБВ 60 |
| 1 | Средняя плотность, г/см ³ | 2,63 | 2,63 | 2,60 | 2,63 |
| 2 | Пористость минерального остова, % по объему | 16,4 | 16,5 | 16,7 | 16,5 |
| 3 | Остаточная пористость, % по объему | 2,7 | 2,5 | 5,7 | 2,5 |
| 4 | Водонасыщение, % по объему | 2,2 | 2,1 | 4,2 | 1,8 |
| 5 | Прочность при сжатии, МПа, при 20°C | 3,3 | 3,1 | 3,3 | 3,6 |
| 6 | -//- 50°C | 1,0 | 0,9 | 1,1 | 1,3 |
| 7 | -//- 0°C | | | 6,1 | |
| 8 | Водостойкость | 0,96 | 0,98 | 0,96 | 0,99 |
| 9 | Водостойкость при длительном водонасыщении | 0,90 | 0,91 | 0,91 | 0,92 |
| 10 | Сдвигустойчивость по коэффициенту внутреннего трения | 0,96 | 0,97 | 0,91 | 0,95 |
| 11 | Сцепление при сдвиге при 50°C | 0,27 | 0,21 | 0,21 | 0,24 |
| 12 | Трещиностойкость, при 0°C | 3,7 | 4,8 | 2,8 | 5,3 |

усматривают большое количество показателей по оценке физико-механических свойств, но которые имеют ряд существенных недостатков:

- сложно сравнить преимущества и недостатки смесей различных типов (прочность при сжатии при температуре 50°C у асфаль-

тобетона типа А будет ниже прочности асфальтобетонов типа Г, В и Б);

- возникают трудности при оценке качества смесей с применением различных вяжущих (прочность асфальтобетона на ПБВ ниже прочности асфальтобетона на обычном и/или модифицированном битуме);

- слабая чувствительность методов к изменениям в составе асфальтобетонной смеси;
- используются разрушающие методы с низкими скоростями нагружения образцов (результаты не сопоставимы с условиями эксплуатации);
- не предусматриваются циклические методы испытания по оценке склонности к накоплению остаточных и усталостных деформаций.

В результате, специалисту нужно иметь огромный опыт, чтобы действительно понимать и правильно оценивать свойства асфальтобетона и прогнозировать его поведение в реальных условиях эксплуатации с учетом географического местоположения объекта.

В таблице 6 приведены результаты испытаний смесей, использованных для устройства верхних слоев покрытий секций опытно-экспериментального участка по стандартным показателям, установленным ГОСТ 9128, ГОСТ 31015 и определенным в соответствии с методиками ГОСТ 12801 и ГОСТ 31015.

Анализ приведенных в таблице 6 данных позволяет сделать вывод, что ЩМА-20 на гибридном вяжущем марки ПБВ 60, по отношению к наиболее близкому составу SMA-19 на традиционном ПБВ 60, имеет более высокие прочностные показатели при температурах 20 °С, 50 °С и более низкую трещиностойкость при 0 °С. Данный результат вполне закономерен, так как изначально гибридное вяжущее более интенсивно изменяло свои свойства в процессе старения (таблица 2; 3), становилось более жестким по отношению к ПБВ 60 с применением блоксополимеров типа СБС.

В то же время, как видно из результатов, приведенных в таблице, между физико-механическими характеристиками асфальтобетонов с опытно-экспериментальных участков нет значительных, существенных отличий, это связано с вышеперечисленными недостатками стандартных методов испытаний.

Для дальнейшего проведения исследования был выполнен комплекс испытаний кернов из уложенного покрытия (табл.7) и асфальтобетонных смесей, отобранных в процессе производства опытно-экспериментальных работ (табл. 8) по стандартным и нестандартным для РФ методикам. Основной целью данного исследования является определение и сравнение характеристик, выявление преимуществ материала во всех областях и режимах эксплуатации. Колеустойчивость, несущая способность, водоморозостойкость, трещиностойкость — все эти свойства должны обеспечиваться с высокой степенью надежности, чтобы обеспечить длительную долговечность асфальтобетонного покрытия.

Начиная с 2010 года в центральной лаборатории ЗАО «ВАД» проводятся исследования дорожно-строительных материалов с использованием нестандартных методик

Табл. 7. Результаты испытания кернов с опытно-экспериментальных участков

| Наименование смеси | Средняя толщина кернов, см | Средняя плотность асфальтобетона, г/см ³ | Водонасыщение, % по объему | Остаточная пористость асфальтобетона в покрывной, % | Модуль жесткости при 20°С, МПа | Модуль жесткости при 10°С, МПа | Морозостойкость, %, отношение модулей жесткости после n-циклов к исходному при t=10°С | | Абразивный износ по Праллу, мл |
|--------------------|----------------------------|---|----------------------------|---|--------------------------------|--------------------------------|---|----------|--------------------------------|
| | | | | | | | 1 цикла | 5 циклов | |
| ЩМА-30 | 5,9 | 2,68 | 0,8 | 1,1 | 706 | 2315 | 88,6 | 81,2 | 17 |
| SMA-19 | 5,0 | 2,65 | 1,9 | 3,3 | 999 | 2929 | 84,6 | 82,3 | 19 |
| SP-19 | 5,0 | 2,66 | 3,3 | 4,3 | 1593 | 4192 | 90,8 | 81,7 | 27 |
| ЩМА-20 гибридный | 5,0 | 2,66 | 1,3 | 2,0 | 920 | 2848 | 91,2 | 88,1 | 21 |

Табл. 8. Результаты испытания асфальтобетонных смесей

| № | Наименование показателя | Наименование материала | | | |
|---|---|------------------------|--------|-----------------|-------------------------|
| | | ЩМА-30 | SMA-19 | Суперлейв SP-19 | ЩМА-20 на гибридном ПБВ |
| 1 | Скорость ползучести f_c за один цикл нагружения | 0,19 | 0,09 | 0,04 | 0,08 |
| 2 | Средняя деформация при 0°С, % EN12697-44 [9] | 2,27 | 2,65 | 1,90 | 2,22 |
| 3 | Трещиностойкость при 0°С, Н/мм ^{3/2} EN12697-44 [9] | 33,5 | 33,1 | 37,4 | 28,8 |
| 4 | Критическая скорость высвобождения энергии деформации при 0°С по ASTM [10], Дж/м ² | 5948 | 5979 | 3742 | 4248 |

и оборудования, накоплен значительный опыт и проводится постоянный мониторинг современных методов, которые появляются в мировой практике. В результате мы можем проводить исследования асфальтобетона на колееустойчивость, трещиностойкость, несущую способность (модуль), усталость, водо-, морозостойкость, что позволяет более точно определять преимущества материала, прогнозировать его долговечность и в целом поведение в условиях эксплуатации.

Как и многие западные лаборатории, мы используем различные методы испытаний, приведенные как в европейских стандартах EN, так и в американских ASTM и AASHTO.

Для определения устойчивости к колееобразованию при высоких температурах

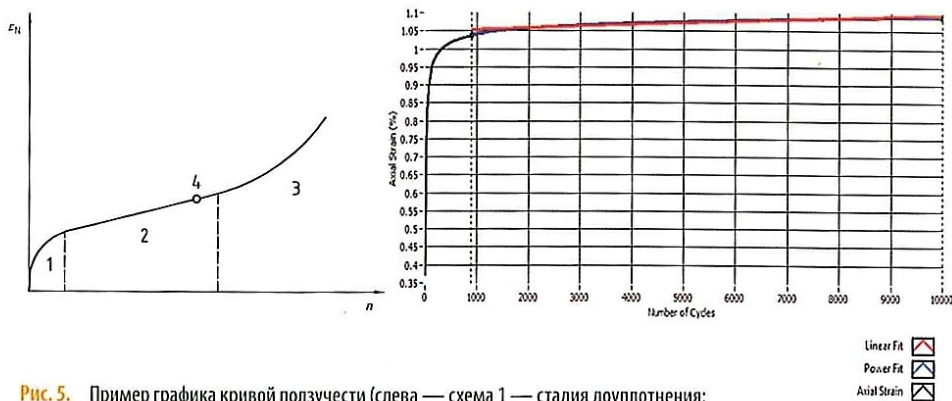


Рис. 5. Пример графика кривой ползучести (слева — схема 1 — стадия доуплотнения; 2 — стадия ползучести; 3 — стадия разрушения; 4 — переходная точка; справа — фактическая кривая, присутствуют только 1 и 2 стадии).

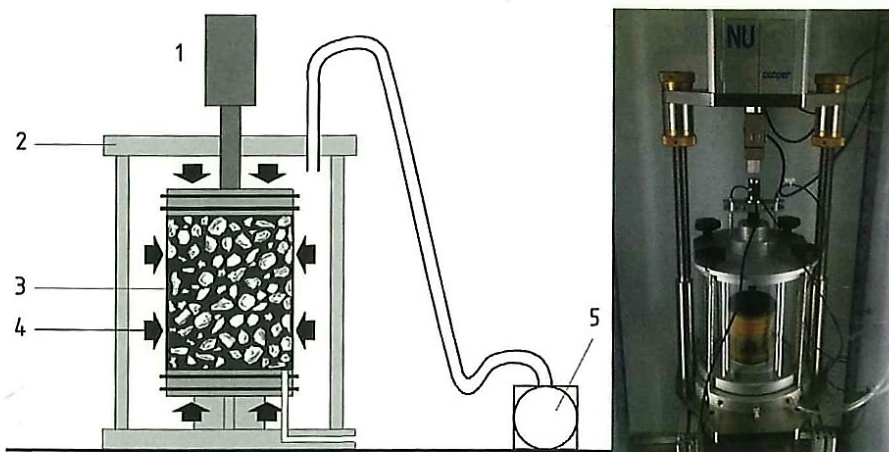


Рис. 4. Трехосная система испытания на ползучесть при циклическом нагружении (1 — нагружающая штанга с силонмерителем; 2 — испытательная камера; 3 — образец асфальтобетона; 4 — всестороннее давление; 5 — компрессор)

(колея пластики) проводится испытание по определению скорости ползучести при циклическом нагружении при трехосном сжатии (EN 12697-25 метод В [5]), которое позволяет более точно воспроизводить реальные напряжения и деформации, которые происходят в покрытии, а получаемые данные хорошо коррелируют с испытанием на колееустойчивость на приборе «Wheel Tracker» и фактическим колееобразованием (коэффициент корреляции 0,94; 0,99) [3;7].

На рисунке 4 представлена трехосная система испытания на ползучесть при циклическом нагружении в собранном виде. В камере (2) при помощи компрессора (5) создается постоянное, всестороннее, удерживающее давление (4) на образец асфальтобетона (3), при этом через штангу (1) передается циклическая нагрузка и датчики фиксируют деформацию образца. Температурные режимы, количество циклов, форма импульса, величина нагрузки и удерживающего давления могут варьироваться в зависимости от назначения испытываемого материала. В соответствии со стандар-

том EN температура испытания 50 °С, квадратная форма импульса с частотой 0,5 Гц, 10000 циклов нагружения, с основной нагрузкой 300 кПа и обжимным, постоянным давлением 150 кПа.

Спротивление деформации асфальтобетонной смеси — колееустойчивость определяется исходя из анализа графика изменения относительной деформации (кривая ползучести, рисунок 5), полученного в ходе испытания, и рассчитывается по формуле: — скорость ползучести f_c — увеличение деформации за один цикл нагружения, вычисляется по линейной зависимости (3):

$$\epsilon_n = A_1 + B_1 \times n \quad (1)$$

где ϵ_n — суммарная осевая деформация образца после n приложений нагрузки, %; A_1 — это относительная деформация до начала стадии ползучести или деформация на стадии доуплотнения;

V_1 — это и есть скорость ползучести, но для удобства рассчитываемая в микродеформации ($1\% = 10000 \text{ мкдеф}$), т.е. $f_c = V_1 \cdot 10^4$

Для удобства на диаграмме (рисунок 6) приведены результаты испытания асфальтобетонных смесей с опытно-экспериментального участка. Все смеси имеют очень высокую стойкость к накоплению остаточных деформаций и удовлетворяют требованию для верхних слоев дорог наивысших категорий, но следует отметить, что максимальной стойкостью к колеобразованию обладает смесь SP-19, подобранная по принципам «Суперпейв». Эти результаты хорошо согласуются с данными полученными в лаборатории заказчика ФКУ «Севзапуправтодор», которые также проводили ряд испытаний по определению устойчивости к колеобразованию асфальтобетонных с опытно-экспериментальных участков на приборах Wheel Traker (сухой метод) и Гамбургское колесо (испытание в воде).

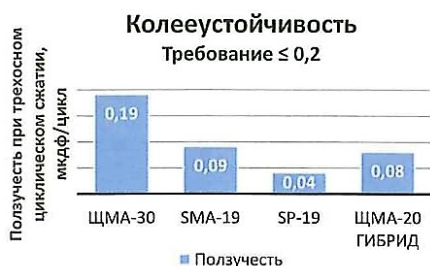


Рис. 6. Диаграмма «Скорость ползучести при трехном циклическом сжатии» EN 12697-25 метод В [5]

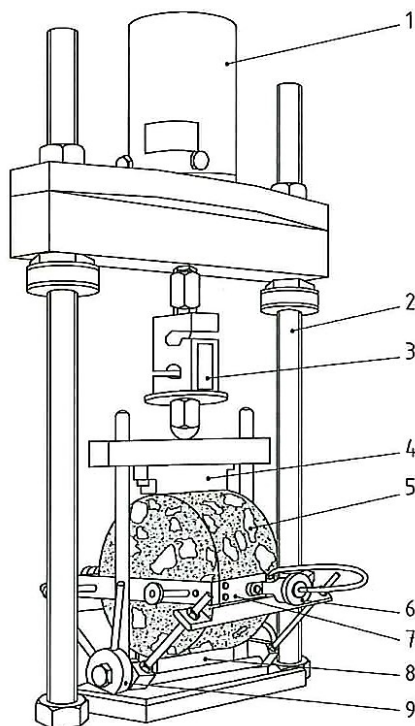


Рис. 7. Оборудование по определению модуля жесткости (1 — пневмоактуатор; 2 — стальная рама; 3 — силовой измеритель; 4 — верхняя нагрузочная пластина; 5 — образец; 6 — регулировочный винт с датчиком деформации LVDT; 7 — установочная (испытательная) рамка; 8 — нижняя нагрузочная пластина; 9 — выравнивающий шарнир)

Для оценки несущей способности в лаборатории ЗАО «ВАД» используется метод, основанный на испытании при непрямом растяжении цилиндрического образца (стандарт EN 12697-26 метод С [3]), который был разработан в 1989 г. в Великобритании К.Е. Купером и С.Ф. Брауном, получил широкое распространение в середине 1990-х. В качестве образца может быть использован керн, выпиленный из покрытия диаметром 100 или 150 мм, или аналогичный образец, полученный в лаборатории. Таким образом, данная методика является универсальной и наименее трудоемкой, позволяющей получить точный результат за короткий период времени, кроме того она наиболее часто применяется для оценки свойств асфальтобетона производителями работ (подрядчиками) при контроле качества и решении спорных вопросов [4].

На рисунке 7 представлен пример оборудования, позволяющего определять модуль жесткости.

Модуль жесткости определяется при 10° и 20 °С по следующей формуле с использованием специализированного программного обеспечения:

$$S_m = \frac{F \times (v + 0.27)}{(z \times h)} \quad (2)$$

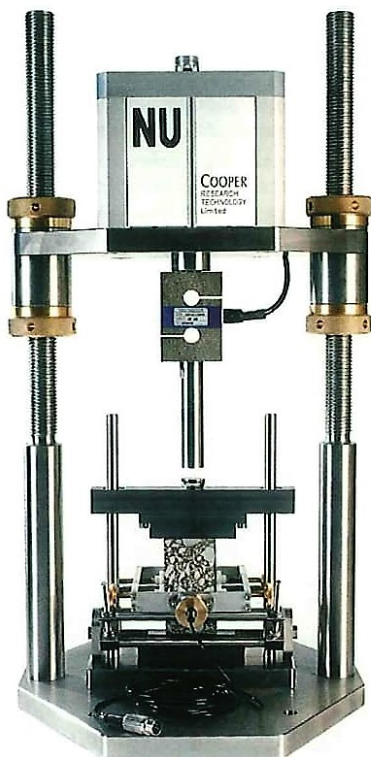
где S_m — измеренный модуль жесткости, МПа;

F — пиковое значение прилагаемой вертикальной нагрузки, Н;

z — горизонтальная деформация, мм;

h — толщина образца, мм;

v — коэффициент Пуассона, $v = 0,35$.



На рисунках 8 показана диаграмма модуля жесткости образцов — кернов, выпиленных из асфальтобетонного покрытия при температуре 10° и 20 °С. Исходя из полученных данных, можно сделать вывод, что наиболее высоким модулем жесткости и несущей способностью обладает асфальтобетонная смесь, подобранная по принципам «Суперпейв» SP-19, затем идут щебеночно-мастичные асфальтобетоны на гибридном ПБВ и смесь SMA-19. Асфальтобетон SMA-19 и ЩМА-20 на гибридном ПБВ-60 имеют фактически одинаковые модули, что свидетельствует о хорошей контактной структуре в первом случае и работе гибридного вяжущего во втором. Таким образом, есть два пути повышения жесткости за счет изменения вяжущего и оптимизации зернового состава, структуры смеси. Изменяя структуру, вид смеси, вяжущее, можно в значительной мере регулировать модуль жесткости добиваясь необходимых значений.

В системе «Суперпейв» обязательным условием является проверка на чувствительность к влаге подобранной асфальтобетонной смеси в соответствии со стандартом AASHTO T283 [6, 8], согласно которой изготавливается серия из 6-9 образцов диаметром 150 мм и толщиной 63,5 мм с повышенной остаточной пористостью 7±1 %, что соответствует наихудшему допустимому фактическому результату уплотнения на дороге (при данной остаточной пористости водонасыщение может находиться в пределах 6,5-10,0 %). Первую половину серии хранят на воздухе, вторую водонасыщают, заворачивают в пищевую пленку, замораживают в течение суток, после чего помещают в водяную баню с температурой 60 °С и выдерживают в течение 24 часов. После образцы термостатируют 2 часа при 25 °С и испытывают на прочность по образующей (растяжение при расколе). Первую серию образцов термостатируют, не допуская воздействия воды, и так же испытывают. Коэффициент водостойкости рассчитывают в процентах и в большинстве спецификаций он должен быть более 80 % (прим. методика проведения испытания приведена не в полном объеме).

Для оценки водо- и морозостойкости кернов, выпиленных из покрытия с опытно-экспериментального участка, использовалась комплексная методика на основе американского и европейского стандарта AASHTO T283, EN 12697-26 соответственно. Оценка воздействия воды на асфальтобетон проводится после замораживания-оттаивания образцов асфальтобетона, с определением модуля жесткости по тем же образцам, поскольку данный метод является неразрушающим. Расчет морозостойкости проводится по формуле 3 (более подробно о данной методике в работе [6]).

Проводились две стадии испытаний: после первого и пятого цикла, результаты приведены в виде диаграммы на рисунке 9. Также следует отметить, что при выбо-



Рис. 8. Диаграмма модулей жесткости асфальтобетонных смесей



Рис. 9. Диаграмма морозостойкости асфальтобетонных смесей

ре полимерно-битумного вяжущего проводилась оценка его адгезионной способности методом кипячения, все применяемые марки показали отличное сцепление с применяемым каменным материалом, но результаты испытаний асфальтобетона выявили отличия. Таким образом, морозостойкость у ЩМА с применением гибридного ПБВ выше, что немаловажно для нашего климата с частыми переходами через 0 °C в зимний период.

$$MPЗ = \frac{S_{MPЗ}}{S_{исх}} \times 100\% \quad (3)$$

где $S_{MPЗ}$ — модуль жесткости после циклов замораживания/оттаивания, МПа;
 $S_{исх}$ — модуль жесткости исходного образца, Мпа.

Проверка асфальтобетонных смесей на трещиностойкость проводилась по двум методикам в соответствии с европейской EN 12697-44 [9] и разрабатываемой в США методикой по определению пролонгации трещины на полукруглых (секторных) образцах-балочках с различной глубиной пропила [10]. Это два похожих метода, которые имеют одинаковый принцип — разрушающее испытание на изгиб при постоянной скорости нагружения секторных полукруглых образцов с пропилом, которые получают путем разрезания попо-

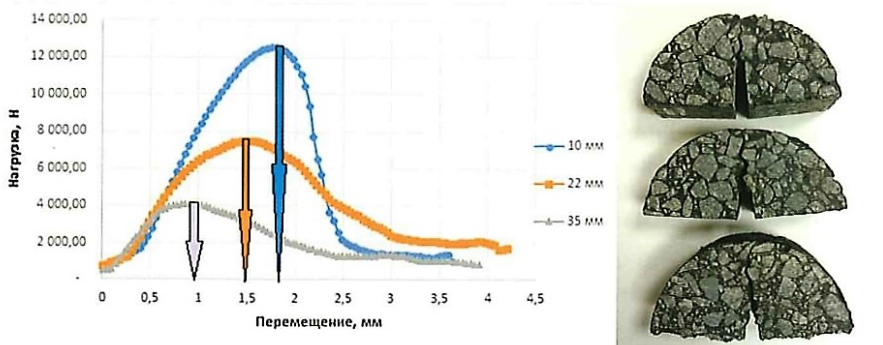


Рис. 11. Пример-график зависимости нагрузки от перемещения при испытании на трещиностойкость по ASTM [10] образцов с различной глубиной пропила.

лам образцов или кернов диаметром 150 мм (рисунок 10). При этом в европейской методике используется одна глубина пропила, а в американской — 3 различные глубины, что позволяет более точно оценить способность асфальтобетона сопротивляться трещинообразованию (это также подтвердилось при проведении нашего исследования (табл. 7) и будет рассмотрено далее). Еще одним существенным отличием американской методики от европейской является то, что в соответствии с ASTM [10] смесь и/или образцы подвергаются старению (допускается две различные методики). Результаты испытаний приведены в таблице 8.

Для проведения данного испытания нами использовалось стандартное российское оборудование (испытательный механический пресс), для которого было изготовлено специальное приспособление для испытания балочек (рисунок 10), в процессе испытания машина считывает данные в компьютер, что впоследствии позволяет построить график зависимости силы нагружения от перемещения (рисунок 11) для каждой глубины пропила. Далее рассчитывается энергия до разрушения образца, площадь под кривой, а также ряд других показателей.

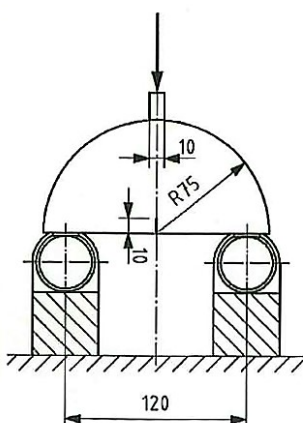
Строится зависимость энергии деформации от глубины пропила, и по линейной зависимости рассчитывается критическая скорость высвобождения энергии деформации (рис. 12 формула 4), которая является критерием оценки трещиностойкости асфальтобетона. Чем выше эта величина, тем устойчивее асфальтобетон к образованию (распространению) трещин. На рисунке-диаграмме показано значение скорости энергии деформации для каждой из опытно-экспериментальных смесей (рис. 13).

$$J_c = \frac{1}{b} \frac{dU}{da} \quad (4)$$

где J_c — критическая скорость высвобождения энергии деформации, кДж/м²;
 b — средняя толщина образцов, м;
 U — энергия деформации до разрушения, кДж;



Рис. 10. Схема испытания на трещиностойкость полуцилиндрических образцов с глубиной пропила 10 мм по EN 12697-44:2010 [9]



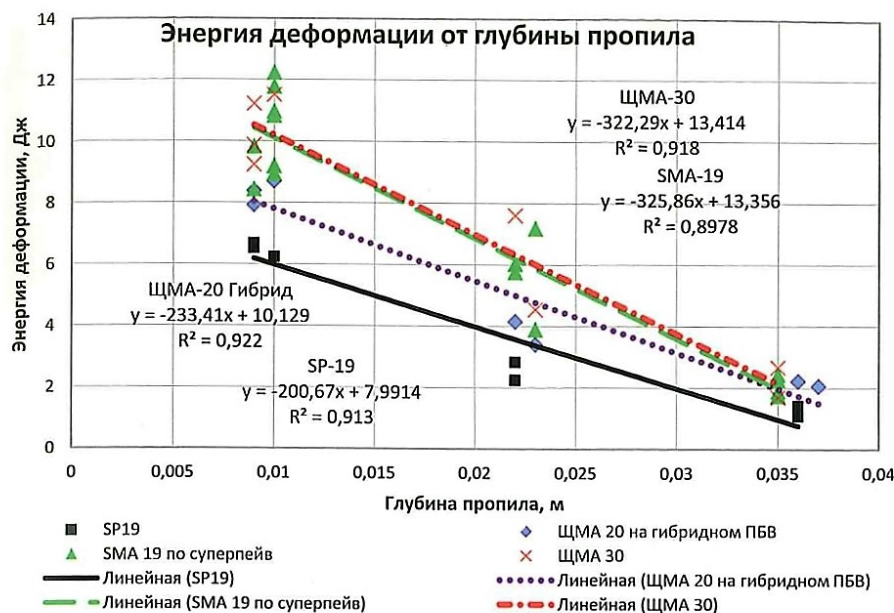


Рис. 12. Графики линейной зависимости энергии деформации от глубины пропила, для расчета скорости высвобождения энергии деформации



Рис. 13. Диаграмма трещиностойкости асфальтобетонных смесей по критической скорости высвобождения энергии деформации

du/da — изменение энергии деформации от глубины пропила, кДж/м.

Из приведенных данных (табл. 8 рис. 13) видно, что в соответствии с европейской методикой наибольшим значением трещиностойкости обладает асфальтобетон, подобранный по принципам «суперпейв»,



Рис. 14. Диаграмма по устойчивости к абразивному износу, истиранию от колес с шипованной резиной

что входит в противоречие с результатами, полученными при испытании по американской методике, где асфальтобетон SP-19 имеет наименьшее значение критической скорости высвобождения энергии деформации, таким образом, трещиностойкость в 1,6 раза ниже в сравнении со смесями ЩМА-30 и SMA-19. Также следует отметить, что метод показал высокую чувствительность к изменению в составе смесей, в случае гибридного вяжущего полученные результаты хорошо согласуются с данными испытания вяжущего — фактическая марка PG по отрицательной температуре минус 28°C для гибридного ПБВ и минус 31°C для традиционного. Для Ленинградской области нижняя граница по температуре должна быть минус 34°C, что свидетельствует о необходимости проработки составов полимерно-битумных вяжущих, как для традиционного, так и для гибридного ПБВ.

Заключительной стадией проведения исследований асфальтобетонов с опытно-экспериментальных объектов стало испытание на абразивный износ от шин с шипованной резиной по методике EN 12697-16



[11] (табл.7, рисунок 14). Проверка на абразивный износ — устойчивость к истиранию от шипованной резины — проводила в лаборатории заказчика ФКУ «Севзапуправдор» на приборе «Пралл». Результаты свидетельствуют о высокой стойкости ЩМА-30, SMA-19 и ЩМА-20 на гибридном ПБВ к истиранию, асфальтобетон «суперпейв» SP-19 по износу находится на уровне нашего ГОСТовского асфальтобетона типа А, для которого характерным является значение в пределах 29-31мл.

В дальнейшем будет проводиться наблюдение за опытно-экспериментальным участком, но в целом мы прогнозируем длительный срок эксплуатации данного объекта, что подтверждается результатами всех лабораторных исследований, применяемые материалы обеспечили нам высокую устойчивость к колеобразованию, повышенную несущую способность, водо- и морозостойкость, трещиностойкость и сопротивление абразивному износу.

Литература

1. Горячие асфальтовые смеси, материалы, подбор составов смесей и строительство автомобильных дорог в северной Америке. Передовой зарубежный опыт. Национальный центр по асфальтовой технологии (NAPA), третье издание, «Росавтодор», 2009 — 411с.
2. Колесник Д.А., Пахаренко Д.В. Методы испытания асфальтобетона (часть 1 Уплотнение). // Дорожная держава. - №45. — 2013 С.64-68.
3. EN 12697-26:2004 Bituminous mixture - Test methods for hot mix asphalt — Part 26:Stiffness.
4. Колесник Д.А., Некрасова О.С. Методы испытания асфальтобетона. Физико-механические свойства: модуль жесткости и трехосное циклическое испытание на сжатие. // Дорожная держава. — №46 — 2013 С.46-50.
5. EN 12697-25:2005 Bituminous mixture - Test methods for hot mix asphalt — Part 25:Cyclic compression test.
6. Борисенко В.А., Колесник Д.А. Методы испытания асфальтобетона. Морозостойкость и усталостная долговечность. // Дорожная держава. - №52 — 2014 С.80-84.
7. Nunn M. E., Brown A. and D. Lawrence. Assessment of practical tests to measure deformation resistance of asphalt. 3rd European conference on performance and durability of bituminous materials and hydraulically stabilised composites. University of Leeds, Westwood Hall, Leeds, April 1999.
8. AASHTO T283 Resistance of compacted asphalt mixtures to moisture-induced damage.
9. EN 12697-44:2010 Bituminous mixtures — Test methods for hot mix asphalt — Part 44: Crack propagation by semi-circular bending test.
10. ASTM (Draft) Evaluation of Asphalt Mixture Cracking Resistance using the Semi-Circular Bend Test (SCB) at Intermediate Temperature.
11. EN 12697-16, Bituminous mixtures — Test methods for hot mix asphalt — Part 16: Abrasion by studded tyres.